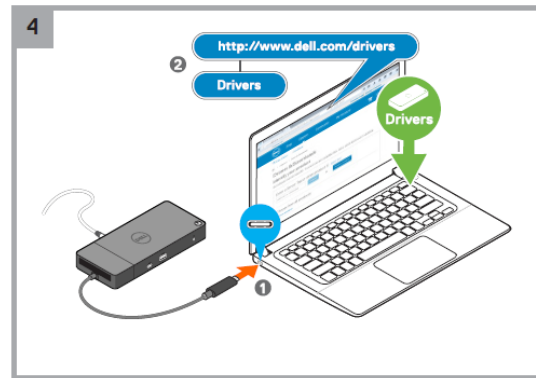
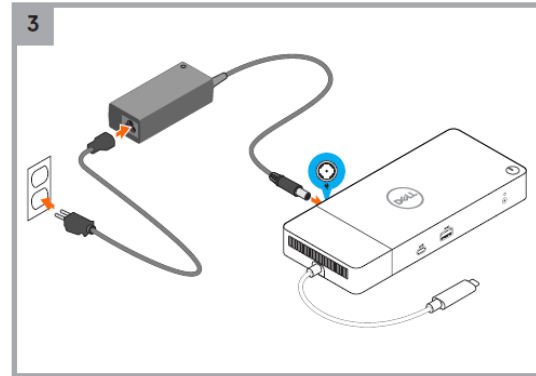


Ръководство на потребителя за Dell Thunderbolt Dock WD19TBS 180W

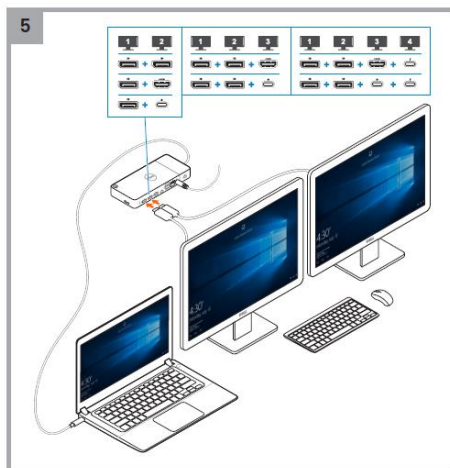
I. Информация преди употреба:

Преди да използвате тази докинг станция трябва да ъпдейтнете BIOS-а на компютъра ви и драйверите на докинг станцията. Може да намерите най-новите им версии на www.dell.com/support. По-стари версии на BIOS-а и на драйверите може да попречат на вашия компютър да разпознае докинг станцията и да попречи на правилното ѝ функциониране.

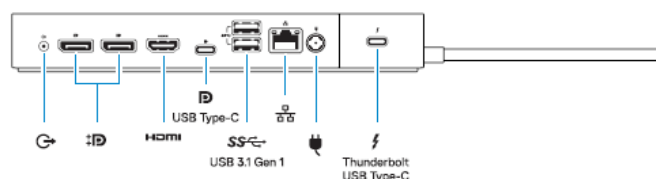
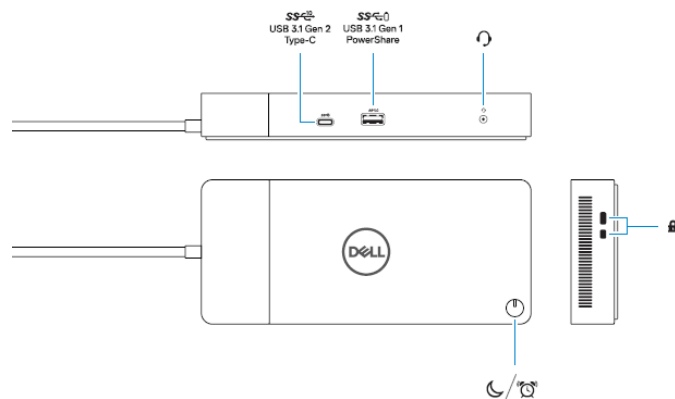
II. Представяне на продукта:



Бележка: Компютрите, които изискват повече от 130 W захранване трябва да бъдат свързани към техен собствен адаптер за захранване. По този начин компютърът ще работи оптимално добре.



www.dell.com/support
www.dell.com/support/drivers
www.dell.com/contactdell
www.dell.com/regulatory_compliance



III. Регулаторна политика за съответствие

Dell Inc. (Dell) се ангажира да спазва законите и наредбите във всяка страна, в която доставя своите продукти. Продуктите на Dell са проектирани и тествани, за да отговарят на съответните световни стандарти за безопасност на продуктите, електромагнитна съвместимост, ергономичност и други задължителни нормативни изисквания, когато се използват по предназначение.

Инструкции за безопасна работа с продукта, както и подробна регулаторна информация за продукта и съответствието му с европейски директиви и стандарти, може да бъде намерена на следния линк: <https://www.dell.com/learn/us/en/uscorp1/regulatory-compliance>

Изхвърляйте устройството в съответствие с WEEE директивата на ЕС (Отпадъчно електрическо и електронно оборудване). Опаковката изхвърлете по начин, опазващ околната среда.

Може да намерите допълнителна информация за продукта на: www.polycomp.bg